

1 2 3 4 5 6 7 8

A

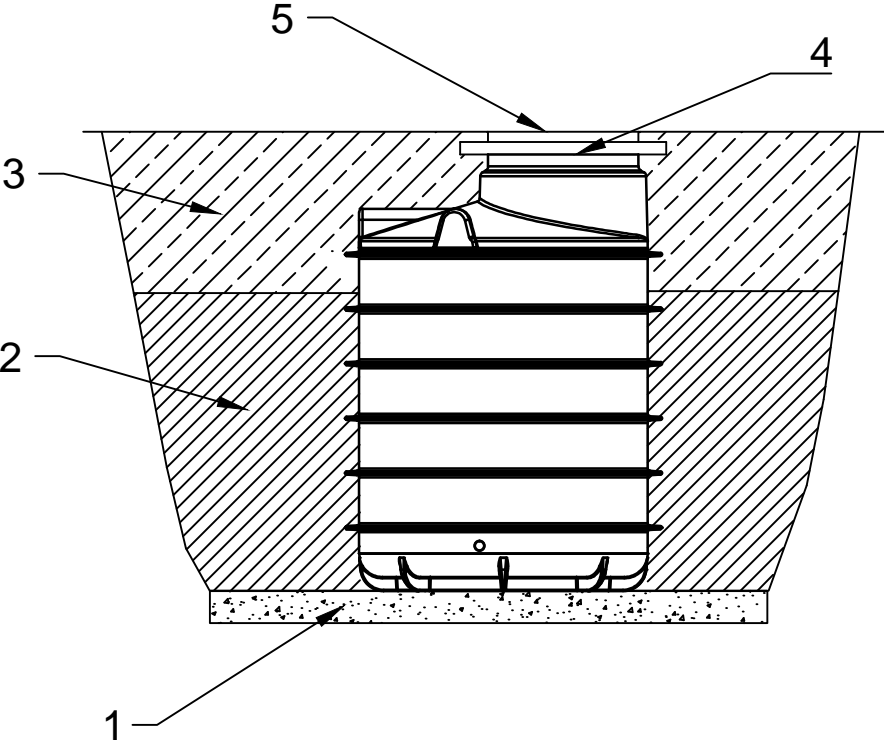
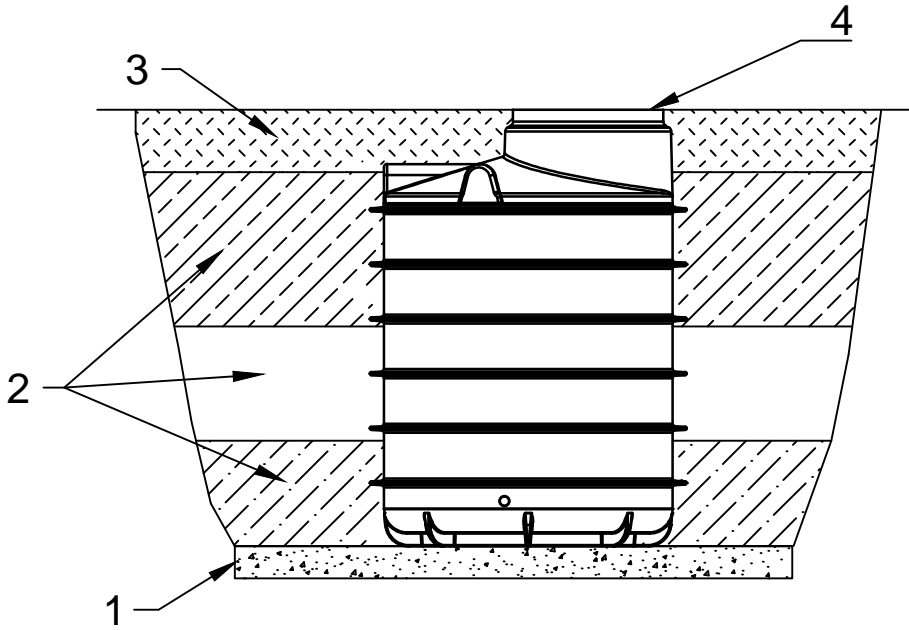
A

Zaťaženie A

Zaťaženie B - D

B

B



C

C

D

D

- 1 - betónová doska 10cm alebo zhutnená pláň
- 2 - zhutnený obsyp >30cm
- 3 - zásyp zeminou
- 4 - plastový poklop

- 1 - betónová doska 10cm alebo zhutnená pláň
- 2 - zhutnený obsyp max. 0,5
- 3 - zásyp zeminou
- 4 - betónový roznášací prstenec
- 5 - poklop trieda B-D

E

E

F

F

1 2 3 4 5 6 7 8

